

2º PROCESSO SELETIVO SIMPLIFICADO PARA AGENTES
UNIVERSITÁRIOS - 2015

ANALISTA DE INFORMÁTICA

Candidato:	inscrição - nome do candidato	
Curso:	código - nome / turno - cidade	
Local de Prova:	nome do local de prova	
Cidade de Prova:	município de prova	
Sala de Prova:	numero	Carteira de Prova: número
Assinatura do(a) candidato (a): _____		

Observações

1. CADERNO DE PROVAS: Este caderno contém a prova de **ANALISTA DE INFORMÁTICA**, que é constituída de **TRINTA (30)** questões objetivas; cada questão tem cinco alternativas (A, B, C, D, E), das quais somente uma está correta.

2. Verifique agora se a impressão deste caderno está perfeita e se contém as **30** questões que deve conter.

3. CARTÃO DE RESPOSTAS: Verifique se as informações que constam no seu cartão resposta estão corretas. Se os dados estiverem corretos, assine o cartão. Caso haja algum erro, notifique imediatamente o erro ao fiscal. Oportunamente, leia as instruções para o correto preenchimento das respostas.

4. PREENCHIMENTO DO CARTÃO DE RESPOSTAS: Verifique seus dados impressos nesta folha. Use caneta esferográfica **PRETA** para preencher **TODO** o quadrículo (a marcação indevida anula a resposta dada na questão). Entregue o cartão-resposta **ASSINADO** no local indicado. Não amasse, não dobre e não suje o cartão-resposta, sob pena do não-reconhecimento das respostas pelos equipamentos de leitura.

5. PERMANÊNCIA NA SALA: É vedado sair da sala de provas antes das **10:00** horas, sob pena de desclassificação. O término da prova é às **12:30** horas, impreterivelmente, sob pena de desclassificação. Não há previsão de horário extra para o preenchimento do cartão de respostas.

6. ENTREGA DO MATERIAL E GABARITO: Ao retirar-se da sala, você deverá entregar o cartão de respostas. Pode, contudo, levar consigo o caderno de provas.

7. DECLARO TER RECEBIDO O CARTÃO DE RESPOSTAS REFERENTE À INSCRIÇÃO ACIMA.

NOME DO FISCAL

ASSINATURA DO FISCAL

LÍNGUA PORTUGUESA

Brasil ainda gasta pouco com saúde, afirmam especialistas

“Diferentemente dos países europeus, que tiveram mais tempo para se adequar, estamos assistindo a um envelhecimento muito rápido da população.” A transição demográfica, afirmou nesta segunda (31) o diretor-presidente da *Anvisa*, Jarbas Barbosa, determina a necessidade da adaptação do sistema de saúde brasileiro, para prevenir e tratar doenças ligadas ao envelhecimento.

Barbosa participou da primeira mesa do Fórum Tecnologia e Acesso à Saúde, ao lado de José Gomes Temporão, ex-ministro da Saúde e diretor-executivo do Instituto Sul-Americano de Governo em Saúde/Isag, e de Marcos Boscolo, sócio da KPMG e Líder Healthcare, sobre as dificuldades do acesso à saúde e como soluções tecnológicas podem ajudar a superá-las. O debate foi mediado por Cláudia Colucci, repórter especial da *Folha*.

Para o diretor da Anvisa, há uma impressão falsa no país de que se gasta o suficiente em saúde. No entanto, disse ele, dos 9,7% dos gastos em saúde em relação ao PIB, apenas 4,7% corresponde ao gasto público.

“Nenhum país que tenha um sistema universal de saúde tem um percentual igualmente baixo”. Os países europeus têm um gasto aproximadamente 7, 8 vezes maior por habitante que o Brasil.

José Gomes Temporão cita como preocupante para todo o funcionamento do sistema de saúde o estudo divulgado pelo IBGE em 21 de agosto, segundo o qual 60% da população brasileira está acima do peso. “Estamos nos aproximando velozmente do padrão americano e isso aumenta consideravelmente os custos do sistema”. Para o ex-ministro, falta legislação que ajude a intimidar o consumo de itens que contribuem para esse quadro. “[O Congresso] É incapaz de regular a propaganda obscena de cerveja e alimentos infantis.”

Temporão afirma haver confusão entre tecnologias de última geração e assistência médica. O acesso a direitos estaria subordinado a desejos da “indústria da saúde”.

Para o ex-ministro, os avanços tecnológicos geralmente beneficiam “apenas umas casta de cidadãos”. Segundo ele, o Brasil seria uma rara exceção em que a ampliação da tecnologia se deu de forma mais igualitária, graças ao SUS.

“Deveríamos estimular o reconhecimento do sistema público de saúde como um patrimônio fundamental para a justiça social e a democracia brasileira, como parte do processo civilizatório e que deve ser fortalecido”.

SMARTPHONES

Último a falar, Marcos Boscolo sugeriu que o acesso à tecnologia deve partir do “empoderamento das pessoas na gestão da saúde”. Isso seria, por exemplo, permitir às pessoas monitorar sua saúde a partir de smartphones e indicadores objetivos. Esses indicadores viriam dos hospitais, que deveriam contar com bancos de dados para mapear o perfil da população e gerir o sistema.

Boscolo em seguida apontou a desigualdade regional brasileira como um problema grave para o sistema de saúde. Enquanto 44% da população paulista tem um plano de saúde privado, o percentual em alguns estados do Norte e do Nordeste é de 7%. Além do mais, os profissionais da saúde deixam essas regiões para se estabelecer nos grandes centros, criando um problema de falta de mão-de-obra qualificada.

Para Temporão, “é inviável um sistema em que as pessoas buscam um especialista sem passar por um generalista”, como ocorre na Inglaterra e no Canadá, países que inspiraram o modelo do SUS.

“Ainda não utilizamos adequadamente tecnologias disponíveis há algumas décadas”, disse Barbosa, da Anvisa. Melhorar a formação do profissional de saúde, integrar os serviços e rever parte da regulação do sistema seriam os passos para superar o problema, segundo ele.

(Philippe Scerb - colaboração para a *Folha de São Paulo*, visualizado em 31 de agosto de 2015.)

1. Qual a relação, produzida no texto, entre a saúde e o uso das tecnologias?

A.	Segundo o texto, não usamos as tecnologias como deveríamos.
B.	Não há relação entre a saúde e o uso das tecnologias, segundo o texto.
C.	A relação se baseia num uso narcisista dos smartphones pela população.
D.	Sobretudo, a relação entre um automonitoramento com o auxílio dos smartphones.
E.	A relação estaria num uso específico de redes wi-fi para o monitoramento da saúde dos pacientes.

2. Em: “Estamos assistindo a um envelhecimento muito rápido da população” significa, segundo o texto, que	
A.	alguma doença está afetando a população a ponto de jovens aparentarem mais idade do que têm.
B.	os jovens estão ficando velhos cada vez mais cedo em virtude da falta de planejamento individual.
C.	o envelhecimento da população está ligado à publicidade que promove à ingestão de álcool e de alimentos inadequados.
D.	diferentemente da Europa, os nossos jovens se envolvem com álcool e drogas muito cedo e isso produz um envelhecimento acelerado.
E.	a população brasileira tem uma maior expectativa de vida e isso produz uma população mais velha sem que se tenha um sistema de saúde eficiente.

3. Segundo um dos palestrantes, só NÃO é possível apontar como um dos grandes problemas para o sistema de saúde:	
A.	Os baixos salários dos profissionais da área de saúde nas regiões Norte e Nordeste, sobretudo.
B.	Os profissionais da saúde deixam as regiões Norte e Nordeste para se estabelecer nos grandes centros.
C.	A falta de mão-de-obra qualificada em certas regiões por conta de migração dos profissionais de saúde para os grandes centros.
D.	O grande fosso de desigualdades entre algumas regiões do país, sobretudo entre o Sul e o Sudeste, de um lado, e o Norte e Nordeste, do outro.
E.	Enquanto 44% da população paulista tem um plano de saúde privado, o percentual em alguns estados do Norte e do Nordeste não atinge 10%.

4. Em “A propaganda obscena de cerveja e alimentos infantis”, o ex-ministro refere-se	
A.	às propagandas de cerveja cuja exploração do corpo feminino é imoral e as propagandas de alimentos infantis cujo controle não é realizado adequadamente.
B.	às grandes quantidades de propagandas de cerveja que estimulam o seu consumo e as propagandas de alimentos infantis naturais.
C.	às propagandas que exploram as crianças sem se responsabilizarem pelo excesso de trabalho a que são submetidas e ao excesso de propagandas de bebidas alcoólicas.
D.	às propagandas de alimentos infantis que estimulam o consumo de açúcar, por exemplo, sem uma indicação específica e a às propagandas de cerveja cujas imagens são imorais.
E.	às propagandas de alimentos infantis que veiculam seus produtos sem preocupação com a qualidade dos alimentos e ao excesso de propagandas de bebidas que estimulam o consumo.

5. Em “Para o ex-ministro, os avanços tecnológicos geralmente beneficiam “apenas umas casta de cidadãos?”. A expressão “ex-ministro” refere-se a	
A.	Jarbas Barbosa.
B.	Philippe Scerb.
C.	Cláudia Colucci.
D.	Marcos Boscolo.
E.	José Gomes Temporão.

MATEMÁTICA

6. Uma construtora vendeu 6 apartamentos pelos preços apresentados no quadro abaixo. Com base nas informações do quadro é correto afirmar que o preço médio foi

Apartamento	Valor
1	R\$ 100.000,00
2	R\$ 100.000,00
3	R\$ 120.000,00
4	R\$ 130.000,00
5	R\$ 150.000,00
6	R\$ 210.000,00

- | | |
|----|-----------------|
| A. | R\$ 100.000,00. |
| B. | R\$ 125.000,00. |
| C. | R\$ 135.000,00. |
| D. | R\$ 155.000,00. |
| E. | R\$ 175.000,00. |

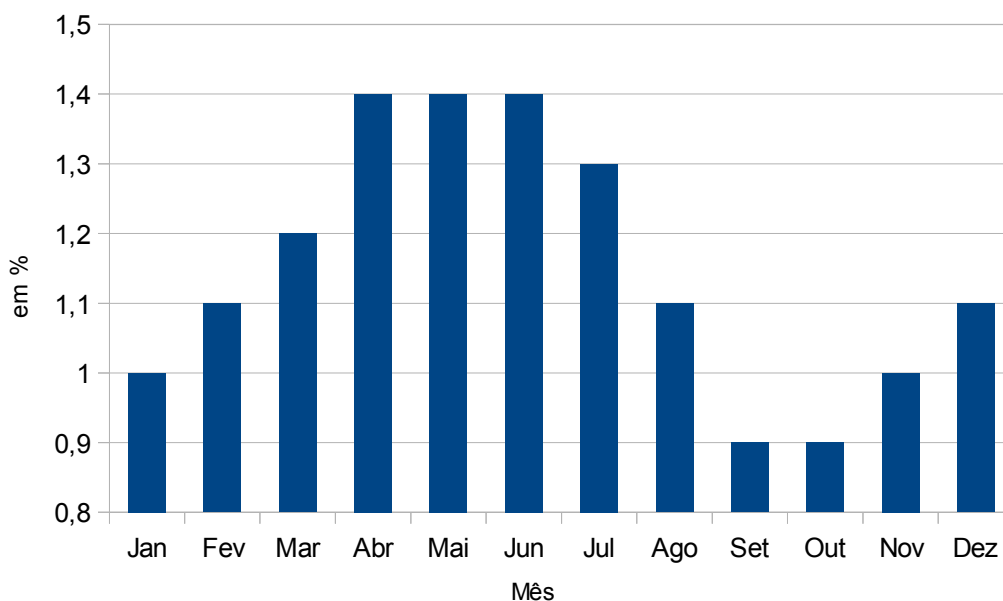
7. Sabe-se que em determinada cidade, com população de 330.000 habitantes, 11% da população tem mais de 65 anos. Assim é correto afirmar que esta porcentagem corresponde a

- | | |
|----|---------|
| A. | 36.200. |
| B. | 36.300. |
| C. | 36.400. |
| D. | 36.500. |
| E. | 36.600. |

8. É correto afirmar que a solução da equação $3x+5=8$ é

- | | |
|----|------|
| A. | -1 . |
| B. | 0 . |
| C. | 1 . |
| D. | 2 . |
| E. | 3 . |

9. O gráfico abaixo apresenta a inflação mensal de determinado país no período de um ano. Com base nas informações do gráfico é correto afirmar que



A.	No período o índice mais alto foi 1,5 %.
B.	De janeiro à março a inflação não aumentou.
C.	No período o índice mais baixo foi 1 %.
D.	Os índices registrados em setembro e outubro foram iguais.
E.	O índice registrado em agosto foi de 1,2 %.

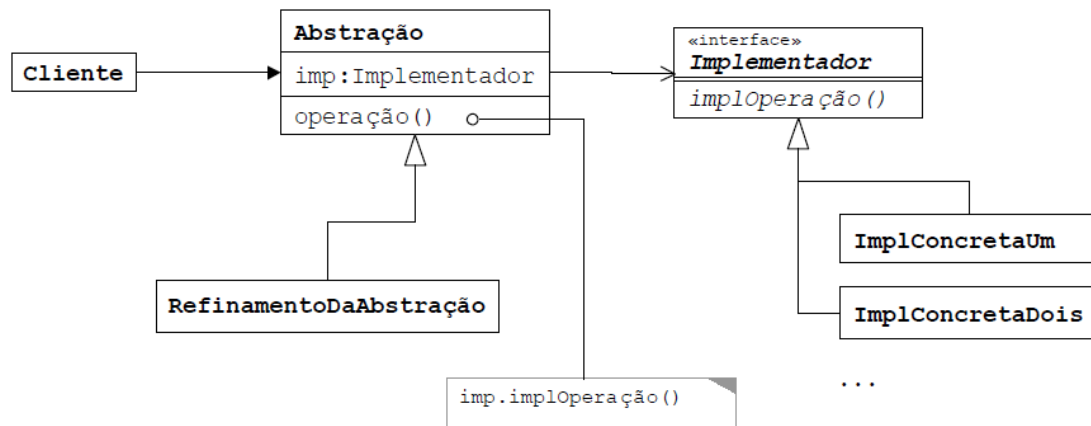
10. A função $f(x)=2,5x$ representa o consumo de água acumulado $f(x)$, de uma residência, durante os x primeiros dias de um mês. Aqui $f(x)$ é medido em metros cúbicos. Assim é correto afirmar que em 12 dias o consumo acumulado, em metros cúbicos, desta residência é

A.	5.
B.	12.
C.	24.
D.	25.
E.	30.

CONHECIMENTOS ESPECÍFICOS: ANALISTA DE INFORMÁTICA

11. Scrum é um método ágil para gerenciamento de projetos que	
A.	define 9 áreas de conhecimento e 42 processos de gerenciamento agrupados em 5 categorias.
B.	define como práticas em seu framework a programação em par e os testes de aceitação.
C.	define em seu framework como atividades macro: desenvolver o modelo geral, construir uma lista de features, planejar por features, projetar por features e construir por features.
D.	define que os membros do time Scrum não necessitam realizar feedback, iteratividade e adaptabilidade durante a execução do projeto.
E.	define que reuniões de planejamento, acompanhamento e revisão do projeto deverão ser realizadas durante a execução do projeto.

12.O diagrama de classes abaixo representa qual padrão de projeto?



- | | |
|----|-------------------|
| A. | Abstract Factory. |
| B. | Factory Method. |
| C. | Bridge. |
| D. | Builder. |
| E. | Adapter. |

13. Dois padrões presentes no código abaixo são:

```
import java.util.*;
import com.bruceeckel.test.*;
interface Padrao {
    void execute();
}
class Hello implements Padrao {
    public void execute() {
        System.out.print("Hello ");
    }
}
class World implements Padrao {
    public void execute() {
        System.out.print("World! ");
    }
}
class IAm implements Padrao {
    public void execute() {
        System.out.print("I'm the xyz pattern!");
    }
}
class Macro {
    private List list= new ArrayList();
    public void add(Padrao c) { list.add(c); }
    public void run() {
        Iterator it = list.iterator();
        while(it.hasNext())
            ((Padrao)it.next()).execute();
    }
}
public class Pattern extends UnitTest {
    Macro macro = new Macro();
    public void test() {
        macro.add(new Hello());
        macro.add(new World());
        macro.add(new IAm());
        macro.run();
    }
    public static void main(String args[]) {
        new Pattern().test();
    }
}
```

A. Decorator e Template Method.

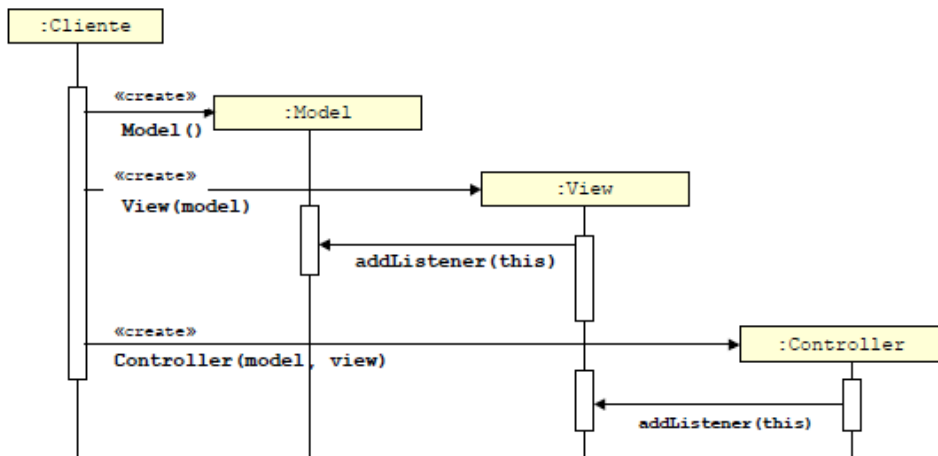
B. Iterator e Decorator.

C. Command e Iterator.

D. Iterator e Mediator.

E. Iterator e State.

14. Qual o padrão de projeto representado no diagrama de interação (sequência) na figura abaixo?



- A. Observer.
- B. Facade.
- C. Strategy.
- D. Visitor.
- E. Chain of responsibility.

15. No processo de desenvolvimento de software, adotar um método ágil como Programação Extrema (XP) ou Scrum estimula os desenvolvedores a

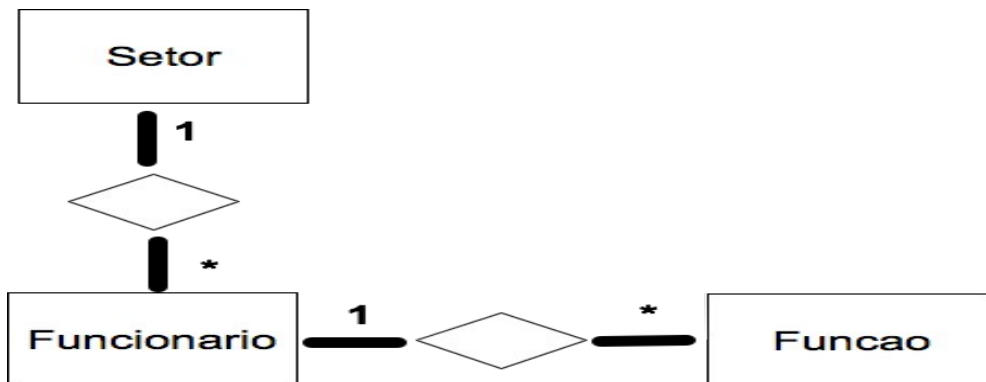
- A. entregar releases do software com frequência.
- B. gerar toda a documentação do sistema antes de iniciarem a programação do mesmo.
- C. evitar a comunicação com o cliente.
- D. apenas codificar o sistema em uma linguagem de programação.
- E. definir todos os requisitos do software antes de iniciar a programação.

16. Sobre programação orientada a objetos, pode-se afirmar que

- A. polimorfismo é a capacidade que um mesmo método tem de poder se comportar de uma única maneira em diferentes classes.
- B. uma boa prática de programação orientada a objetos indica que os atributos de uma classe A estejam definidos como *private* e outras classes que queiram acessá-los façam através de métodos públicos da classe A. Esta boa prática chama-se Polimorfismo.
- C. herança é uma prática que não pode ser utilizada para o reuso de software.
- D. associação por agregação, associação por composição, associação simples, dependência e herança são exemplos de relacionamentos entre classes.
- E. uma classe abstrata necessita que todos os seus métodos sejam abstratos.

17. Em relação ao Banco de Dados relacional, assinale a alternativa verdadeira.	
A.	O comando TRUNCATE remove uma tabela de um banco de dados e o comando DELETE remove uma linha em uma tabela de um banco de dados.
B.	“DROP TABLE FUNCIONARIO” remove todas as linhas de funcionário do banco de dados. Para remover a tabela usa-se “DELETE TABLE FUNCIONARIO”.
C.	“SHOW nome FROM Clientes” seleciona e exibe nome da tabela Clientes.
D.	Uma entidade está na segunda forma normal se todos os seus atributos não identificadores são dependentes do atributo identificador da entidade, porém a entidade não precisa estar na primeira forma normal.
E.	A restrição de integridade referencial estabelece que uma tupla em uma relação que se refere a outra relação deve se referir a uma tupla existente da outra relação.

18. Considere o modelo conceitual na figura abaixo. Considere também os conteúdos das tabelas Setor, Funcionario e Funcao descritos nas tabelas abaixo. A cláusula correta SQL que seleciona os funcionários com seus respectivos códigos e nome da função dos setores 1 e 3 é:



Setor	Codigo	Nome
	1	Acadêmico
	2	Administrativo
	3	Financeiro

Funcao	Codigo	Nome	Salario
	1	Professor	5000,00
	2	Administrador	4000,00
	3	Advogado	4000,00
	4	Engenheiro	4000,00
	5	Analista	4000,00
	6	Técnico	2000,00
	7	Auxiliar	1000,00

Funcionario	Codigo	Nome	Nascimento	CodSet	CodFunc
	1	João Figueiredo	10/09/59	1	3
	2	Paulo André	30/09/72	2	1
	3	Jackson Antunes	25/02/79	1	2
	4	Carlos Antônio	08/01/81	3	5
	5	Pedro Henrique	09/11/80	2	2
	6	Jailson Souza	15/06/83	1	1
	7	Fábio Mendes	19/04/85	3	3
	8	Ana Júlia	05/05/85	2	1
	9	Silvana Laers	19/12/79	1	2

A.	SELECT Funcionario.Codigo, Funcionario.Nome, Funcao.Nome FROM Funcionario, Funcao WHERE Funcao.Codigo = Funcionario.CodFunc AND (Funcionario.CodSet= 1 AND Funcionario.CodSet = 3).
B.	SELECT Funcionario.Codigo, Funcionario.Nome, Funcao.Nome FROM Funcionario, Funcao WHERE Funcao.Codigo = Funcionario.CodFunc AND (Funcionario.CodFunc= 1 AND Funcionario.CodSet = 3).
C.	SELECT Funcionario.Codigo, Funcionario.Nome, Funcao.Nome FROM Funcionario, Funcao WHERE Funcao.Codigo = Funcionario.CodFunc AND (Funcionario.Codigo= 1 AND Funcionario.CodFunc = 3).
D.	SELECT Funcionario.Codigo, Funcionario.Nome, Funcao.Nome FROM Funcionario, Funcao WHERE Funcao.Codigo = Funcionario.CodFunc AND (Funcionario.Codigo= 1 AND Funcionario.Codigo = 3).
E.	SELECT Funcionario.Codigo, Funcionario.Nome, Funcao.Nome FROM Funcionario, Funcao WHERE Funcao.Codigo = Funcionario.Codigo AND (Funcionario.CodSet= 1 AND Funcionario.CodSet = 3).

19. Sobre JSP (java server page) no desenvolvimento de sistemas para web, marque a opção correta.	
A.	Os arquivos em JSP possuem em sua estrutura tags HTML, e entre essas tags são inseridas sentenças em Java que não são executadas no servidor.
B.	JSP não tem suporte para SQL Server.
C.	<i>out.println</i> é um tipo de objeto implícito.
D.	O objeto implícito <i>response</i> permite acesso aos parâmetros enviados pelo cliente, pelo método HTTP (GET ou POST).
E.	Não permite manipulação de arquivos XML.

20. Sobre o desenvolvimento web, assinale a alternativa verdadeira.	
A.	No desenvolvimento de sistemas para web, há um servidor central onde a aplicação é executada e processada e todos os usuários podem acessá-la através de um cliente simples, porém nunca através do protocolo HTTP.
B.	No desenvolvimento de sistemas para web, há um navegador web, como Firefox ou Chrome, que fará o papel da aplicação cliente, interpretando HTML, CSS, mas não JavaScript.
C.	As marcações HTML são chamadas de <i>tags</i> que dão significado ao texto contido entre sua abertura e fechamento.
D.	A estrutura do CSS pode ser declarada somente de duas formas: como atributo <i>style</i> em uma tag HTML e como uma tag <i>style</i> no documento HTML.
E.	Uma folha de estilo externa ao documento HTML não é feita dentro da tag <head>.

21. Sobre JSF, qual opção está correta?	
A.	O <code>h:form</code> sempre envia uma requisição HTTP do tipo POST.
B.	As tags que representam os componentes do JSF estão em três <i>taglibs</i> principais (bibliotecas de tags): a core , platform e a html .
C.	O JSF não segue o padrão arquitetural MVC (Model-View-Controller)
D.	O desenvolvedor usa JSF para substituir o Java Swing para aplicações Desktop.
E.	O desenvolvedor usa JSF para criar aplicações Desktop.

22. Considere o código JAVA abaixo que visa criar uma conexão com um banco de dados. Assinale a alternativa correta.

```
...
public class Banco{

public static void main(String args[]) throws Exception{

    Connection con = null;

    try {
    Class.forName("com.microsoft.sqlserver.jdbc.SQLServerDriver").getInterfaces();
    con = DriverManager.getConnection("jdbc:sqlserver://localhost:1433/C/test/", "", "");
    Statement stm = con.createStatement();

    String SQL = " Select cd_forn, nome from forn ";
    ResultSet rs = stm.executeQuery(SQL);

    while (rs.next()) {
    int cd_forn = rs.getInt("cd_forn");
    String nome = rs.getString("nome");
    ...
    }
} catch (SQLException e) { ... } finally {
    try {
        con.close();
    } catch (SQLException onConClose) {
        System.out.println("*** erro no fechamento da conexão ***");
        onConClose.printStackTrace();
    }
}
}
```

A.	A captura de exceções SQLException em Java nunca é obrigatória ao usarmos JDBC.
B.	Ocorre o estabelecimento de conexão com o banco de dados SQLServer em um host remoto.
C.	O método next () informa se houve resultados mas não posiciona o cursor do banco na próxima linha disponível para recuperação.
D.	Para que o código na linguagem Java funcione, dentre outros ajustes, também é necessário os seguintes imports: import java.sql.Connection;, import java.sql.DriverManager;, import java.sql.ResultSet;, import java.sql.SQLException; e import java.sql.Statement;
E.	Para uma tabela com dois ou mais registros o laço de repetição é desnecessário, pois o método next () retorna todos os registros da tabela em uma única execução da instrução.

23. Considere o código abaixo na linguagem Java,

```
...  
public class Servidor {  
public static void main(String[] args) throws IOException {  
    ServerSocket servidor = new ServerSocket(21999);  
    System.out.println ("Porta 21999 aberta!");  
    Socket cliente = servidor.accept();  
    System.out.println ("Nova conexão com o cliente " + cliente.getInetAddress().getHostAddress());  
    Scanner s = new Scanner(cliente.getInputStream());  
    while (s.hasNextLine()) {  
        System.out.println(s.nextLine());  
    }  
    s.close();  
    servidor.close();  
    cliente.close();  
}}
```

Assinale a alternativa verdadeira.

A.	É impresso na tela o endereço de email do cliente
B.	É impresso na tela o conteúdo do email do cliente
C.	O trecho de código Java acima permite conexões entre um servidor e vários clientes.
D.	É impresso o endereço de email do servidor
E.	O trecho de código Java acima permite uma conexão entre um servidor e um cliente.

24. O trecho de código “\$fp = fsockopen (\$end_servidor, 80, \$errno, \$errstr, 30);” está escrito na linguagem

A.	HTML.
B.	CSS.
C.	Javascript.
D.	PHP.
E.	Java.

25. Sobre Web Services, marque a alternativa verdadeira.

A.	Para registrar um serviço, um padrão para o registro é o SNMP (Simple Network Management Protocol).
B.	WSDL é a linguagem de descrição de serviços web baseada em HTML ou Javascript.
C.	Toda mensagem SOAP é um documento HTML.
D.	Após implementar um Web Service, deve-se publicá-lo para que um cliente possa descobri-lo.
E.	Web Services baseiam-se apenas no protocolo SOAP, o qual roda sobre o protocolo HTTP.

ESTATUTO E REGIMENTO DA UNIOESTE

26. A UNIOESTE é constituída por campi que se organizam por áreas de conhecimento, articuladas através de unidades denominadas centros. Compõe a estrutura da Universidade os campi de

A.	Cascavel, Foz do Iguaçu e Toledo.
B.	Cascavel, Foz do Iguaçu, Francisco Beltrão, Marechal Cândido Rondon e Toledo.
C.	Foz do Iguaçu, Cascavel e Francisco Beltrão.
D.	Toledo, Cascavel, Foz do Iguaçu e Marechal Cândido Rondon.
E.	Marechal Cândido Rondon, Cascavel e Toledo.

27. O Reitor e o Vice-Reitor são escolhidos, compondo a mesma chapa, através de consulta a comunidade acadêmica, para mandato de

A.	cinco anos.
B.	dois anos.
C.	três anos.
D.	oito anos.
E.	quatro anos.

28. A Administração Superior da Unioeste tem, como órgão máximo normativo e deliberativo,

A.	a Reitoria
B.	o Conselho de Ensino, Pesquisa e Extensão.
C.	o Conselho de Campus.
D.	o Conselho Universitário.
E.	o Conselho de Centro.

29. A Lei nº 8.069, de 13 de julho de 1990, dispõe sobre a proteção integral à criança e ao adolescente. Considera-se criança e adolescente, respectivamente, para os efeitos desta lei,

A.	até doze anos de idade incompletos, e entre doze e dezoito anos de idade.
B.	até doze anos.
C.	de doze até dezoito anos de idade.
D.	até 21 anos.
E.	entre doze e vinte e um anos de idade.

30. De acordo com o Estatuto da Criança e do Adolescente (ECA), Lei 8069/90, Art. 54, § 3º, a responsabilidade de recensar os alunos no ensino fundamental, fazer-lhes a chamada e zelar pela frequência compete a/o

A.	escola.
B.	família.
C.	professor.
D.	poder público.
E.	conselho tutelar.